

CBPN



Mitteldruck-Radialventilatoren, einseitig saugend, mit Überdruckturbine, speziell für Lackierkabinen konzipiert



Ventilator:

- Gehäuse aus Stahlblech.
- Überdruckturbine aus Stahlblech in sehr robuster Ausführung, speziell für die Förderung von sauberer oder leicht staubhaltiger Luft konzipiert.
- Mit Inspektionsklappe.
- Max. Temperatur der beförderten Luft: -25 °C +120 °C.

Motor:

- Motoren der Effizienzklasse IE3 für Leistungen $\geq 0,75$ kW, außer einphasige, 2 Drehzahlen und 8 Polen.
- Motoren der Effizienzklasse F mit Kugellager, Schutzart IP55.
- Drehstrommotor 230/400 V 50 Hz (bis 4 kW)

Ausführung:

- Korrosionsschutz mit Polymer-Polyesterharz 190 °C nach Entfetten mit nanotechnischer Behandlung, phosphatfrei.

Auf Anfrage:

- Spezialwicklungen für verschiedene Spannungen.
- ATEX-Zertifizierung Kategorie 2 (siehe Serie CBPN/ATEX).

Bestellnummer

CBPN – 1856 – 4 – T – 4

CBPN: Mitteldruck-Radialventilatoren, einseitig saugend, mit Überdruckturbine, speziell für Lackierkabinen konzipiert

Baugröße Turbine

Polzahl Motor
4=1400 r/min 50 Hz

T = Drehstrom

Motorleistung (PS)

Technische Daten

Modell	Drehzahl (U/min)	Max. zulässiger Strom (A)			Installierte Leistung (kW)	Max. Luftvolumenstrom (m ³ /h)	Nivel presión sonora ¹ dB (A) Abgestrahlt	Gewicht ca. (Kg)
		230V	400V	690V				
CBPN-1445-4T IE3	1455	4,07	2,34		1,10	8240	64	75
CBPN-1650-4T-2 IE3	1440	5,41	3,11		1,50	11140	74	88
CBPN-1650-4T-3 IE3	1435	7,93	4,56		2,20	12800	68	90
CBPN-1856-4T-4 IE3	1440	10,70	6,15		3,00	14690	77	108
CBPN-1856-4T-5.5 IE3	1450	13,90	8,00		4,00	17200	71	112
CBPN-2063-4T-7.5 IE3	1465		10,30	5,97	5,50	24400	74	170

1. Die angegebenen Schalldruckpegel-Werte sind Drücke in dB(A), gemessen im Abstand von 3 m.



Erp. (Energy Related Products)

Informationen über die Richtlinie 2009/125/EG können auf der SODECA-Website oder den QuickFan-Selector heruntergeladen werden.

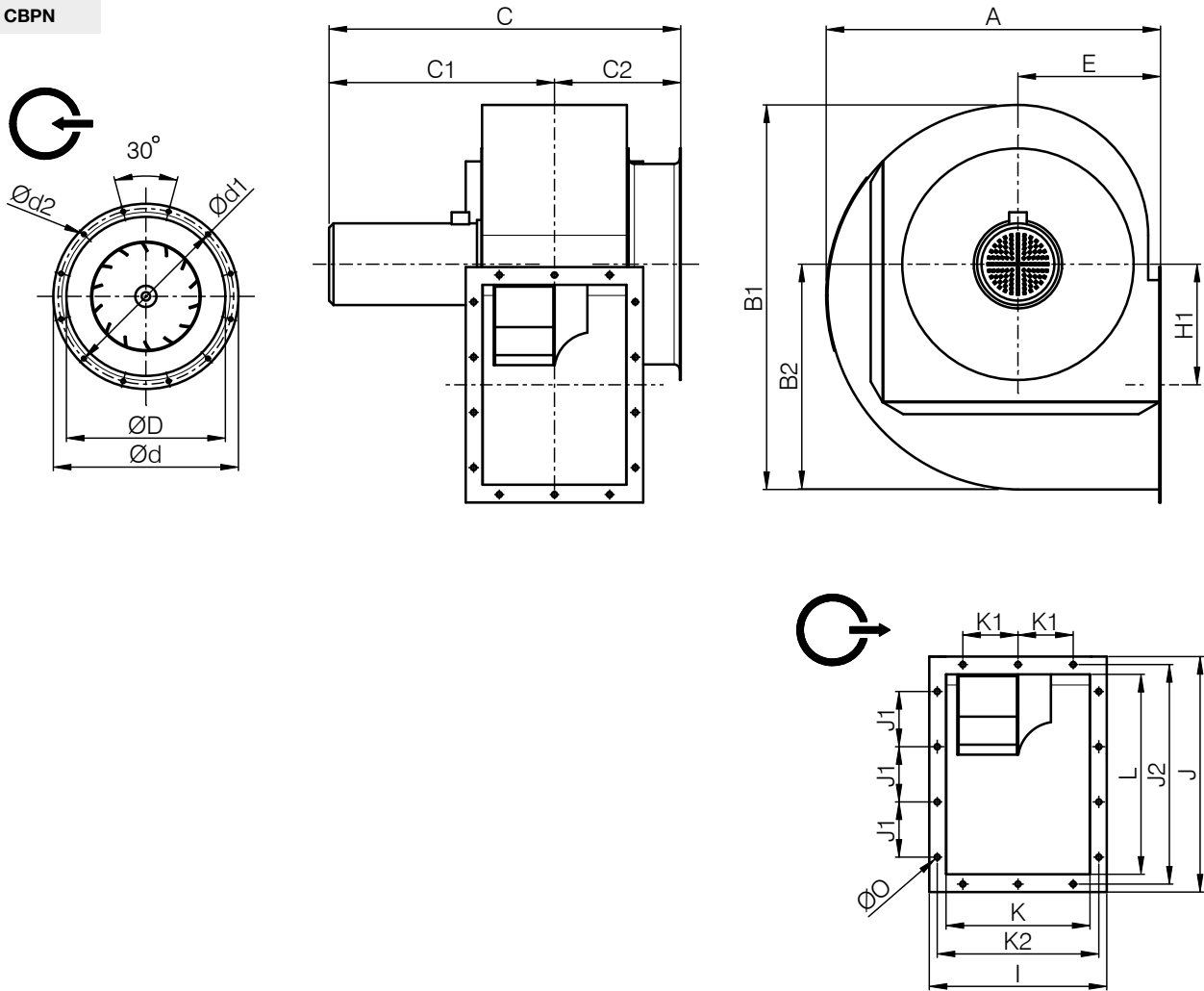
Geräuschemissionswerte

Die angegebenen Werte wurden unter Laborbedingungen gemäß der Norm ISO 3744 ermittelt.
Spektrum des abgestrahlten Schalleistungspegels Lw(A) in dB(A) pro Frequenzband in Hz

	63	125	250	500	1000	2000	4000	8000		63	125	250	500	1000	2000	4000	8000
CBPN-1445-4T	62	73	78	78	80	76	70	60	CBPN-1856-4T-4	69	80	85	86	87	84	77	67
CBPN-1650-4T-2	66	77	82	82	84	81	74	64	CBPN-1856-4T-5.5	69	80	85	86	87	84	77	67
CBPN-1650-4T-3	66	76	82	82	84	80	73	64	CBPN-2063-4T-7.5	72	83	88	89	90	87	80	70

Abmessungen mm

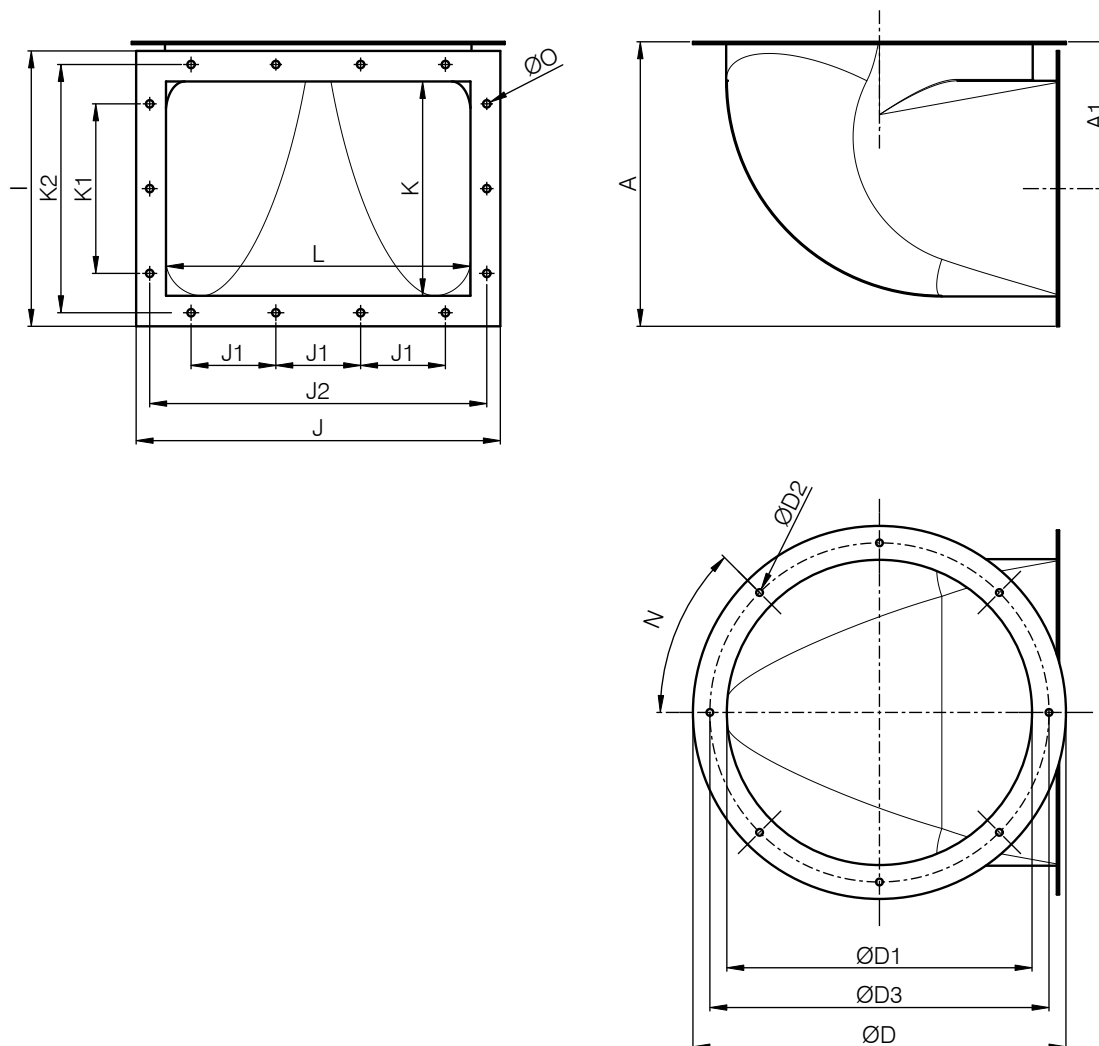
CBPN



	A	B1	B2	C	C1	C2	E	H1	I	J	J1	J2	K	K1	K2	L	$\varnothing d$	$\varnothing D$	$\varnothing d_1$	$\varnothing d_2$	$\varnothing O$
CBPN-1445-4T	757	871	510	797	511	285	323	273	402	533	125	497	326	125	366	453	524	450	497	11	12
CBPN-1650-4T-2	847	992	567	839	535	304	358	301	441	587	125	551	359	125	405	507	590	505	551	11	12
CBPN-1650-4T-3	847	992	567	899	595	304	358	301	441	587	125	551	359	125	405	507	590	505	551	11	12
CBPN-1856-4T-4	947	1094	626	939	615	324	402	331	504	670	160	630	403	160	464	570	668	560	629	11	12
CBPN-1856-4T-5.5	947	1094	626	929	605	324	402	331	504	670	160	630	403	160	464	570	668	560	629	11	12
CBPN-2063-4T-7.5	1057	1232	705	1066	715	351	450	375	553	738	160	698	458	160	513	645	720	635	698	11	14

Abmessungen mm

BIC/90



	A	A1	I	J	J1	J2	K	K1	K2	L	N	ØD	ØD1	ØD2	ØD3	ØO
BIC/90-1445	419,5	216,5	406	537	125	497	316	250	366	449	8x45°	550	450	10	500	11
BIC/90-1650	456	233,5	445	591	125	551	356	250	405	501	12x30°	600	500	10	560	11
BIC/90-1856	535	278	514	670	160	630	415	320	464	570	16x22,5°	680	560	13	629	13
BIC/90-2063	594	307,5	573	748	160	698	454	320	513	648	12x30°	730	640	13	690	11

Zubehör



INT



VSD3/A-RFT
- VSD1/A-RFM



RPA



B



BIC



BIC/90



ACE ACE/400

Kennlinien

Q= Volumenstrom in m³/h, m³/s und cfm Pe= Statischer Druck in mmH₂O, Pa und inwg

