

CBPN/ATEX

Mitteldruck-Radialventilatoren, einseitig saugend, mit Überdruckturbine, speziell für Lackierkabinen konzipiert



Benannte Stelle: LOM
ID-Nr.: LOM 03ATEX0147
Motorkennzeichnung:
Ⓜ II 2G Ex db IIB T4 Gb
Ⓜ II 2G Ex eb IIB T3 Gb
Ⓜ II 2D Ex tb IIIC T135 °C Db
Ⓜ II 3G Ex h IIB T3 Gc



Mitteldruck-Radialventilatoren, einseitig saugend, mit Überdruckturbine, speziell für Lackierkabinen konzipiert. ATEX 2G- oder 2D-Zertifizierung mit Motor druckfest Ex db, erhöhter Sicherheit Ex eb oder Schutz durch Gehäuse Ex tb für den Betrieb in gas- oder staubexplosionsgefährdeten Bereichen. Sie können auch mit einem Motor ohne ATEX-Kategorie für Ventilatoren der ATEX-Kategorie 3 nur im Ventilator geliefert werden.

Ventilator:

- Gehäuse aus Stahlblech.
- Überdruckturbine aus Stahlblech in sehr robuster Ausführung, speziell für die Förderung von sauberer oder leicht staubhaltiger Luft konzipiert.
- Mit Inspektionsklappe.
- Max. Temperatur der beförderten Luft: -25 °C +120 °C.
- Standardkennzeichnung Ex db-Version mit explosionsgeschütztem Motor (Ex db): II 2G Ex h IIB T4 Gb.
- Standardkennzeichnung Ex eb-Version mit erhöhter Sicherheits-Engine (Ex eb): II 2G Ex h IIB T3 Gb.
- Standardkennzeichnung für Ex n-Version mit Motor ohne ATEX-Kategorie: II 3G Ex h IIB T3 Gc nur im Inneren des Ventilators.

Motor:

- Motoren der Klasse F mit Kugellager und ATEX-Zertifizierung feuersicher Ex db, erhöhte Sicherheit Ex eb oder Schutz durch Gehäuse Ex tb. Auch Motor ohne ATEX-Klassifizierung.
- Drehstrommotor 230/400 V 50 Hz (bis 4 kW) und 400/690 V 50 Hz (für Leistungen über 4 kW).
- Betriebstemperatur: -20 °C ... +40 °C.

Ausführung:

- Korrosionsschutz mit ATEX-Lackierung, ohne Eisenkomponenten, mit Polymer-Polyesterharz 190 °C nach Entfetten mit nanotechnischer Behandlung, phosphatfrei.

Auf Anfrage:

- Motoren mit integriertem PTC.
- Spezialwicklungen für verschiedene Spannungen und Frequenzen.
- ATEX-Konstruktion für brennbaren Staub.
- ATEX-Lüfter mit höherem Schutz als die Standardkennzeichnung.

Bestellnummer

CBPN/ATEX – 1856 – 4 – T – 4 – 2G Ex eb

CBPN/ATEX: Mitteldruck-Radialventilatoren, einseitig saugend, mit Überdruckturbine, speziell für Lackierkabinen konzipiert

Baugröße Turbine

Polzahl Motor
4=1500 U/min 50 Hz

T = Drehstrom

Motorleistung (PS)

2G Ex eb: für die Zonen 1 und 2
2G Ex db: für die Zonen 1 und 2
2D Ex tb: für die Zonen 21 und 22
3G Ex n: für Zone 2 innen

Technische Daten

Modell	Drehzahl (U/min)	Max. zulässiger Strom (A)			Installierte Leistung (kW)	Max. Luftvolumenstrom (m³/h)	Schalldruckpegel¹ dB (A)		Gewicht ca. (Kg)	
		230V	400V	690V			Abgestrahlt	Ex eb	Ex db	
CBPN/ATEX-1445-4T	1435	4,54	2,61		1,10	8240	64	78	80	
CBPN/ATEX-1650-4T-2	1400	6,93	4,00		1,50	11140	74	91	93	
CBPN/ATEX-1650-4T-3	1440	8,3	4,77		2,20	12800	68	93	95	
CBPN/ATEX-1856-4T-4	1445	11,27	6,48		3,00	14690	77	111	113	
CBPN/ATEX-1856-4T-5.5	1460	15,29	8,79		4,00	17200	71	115	118	
CBPN/ATEX-2063-4T	1455		18,50	10,64	5,50	24400	74	175	187	

1. Die angegebenen Schalldruckpegel-Werte sind Drücke in dB(A), gemessen im Abstand von 3 m.



Erp. (Energy Related Products)

Informationen über die Richtlinie 2009/125/EG können auf der SODECA-Website oder den QuickFan-Selector heruntergeladen werden.

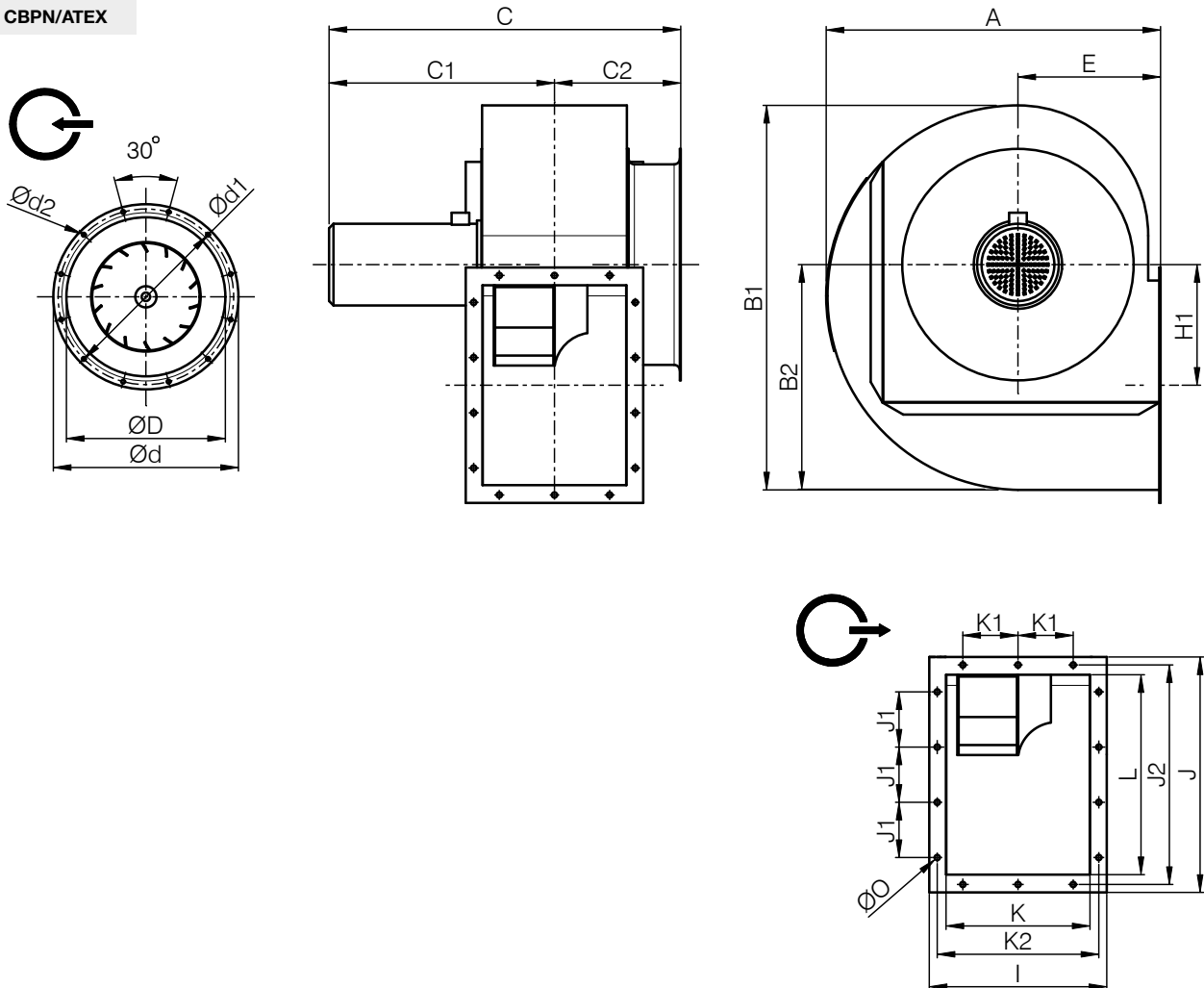
Geräuschemissionswerte

Die angegebenen Werte wurden unter Laborbedingungen gemäß der Norm ISO 3744 ermittelt.
Spektrum des abgestrahlten Schalleistungspegels $L_w(A)$ in dB(A) pro Frequenzband in Hz

	63	125	250	500	1000	2000	4000	8000		63	125	250	500	1000	2000	4000	8000
CBPN/ATEX-1445-4T	62	73	78	78	80	76	70	60	CBPN/ATEX-1856-4T-4	69	80	85	86	87	84	77	67
CBPN/ATEX-1650-4T-2	66	77	82	82	84	81	74	64	CBPN/ATEX-1856-4T-5.5	69	80	85	86	87	84	77	67
CBPN/ATEX-1650-4T-3	66	76	82	82	84	80	73	64	CBPN/ATEX-2063-4T	72	83	88	89	90	87	80	70

Abmessungen mm

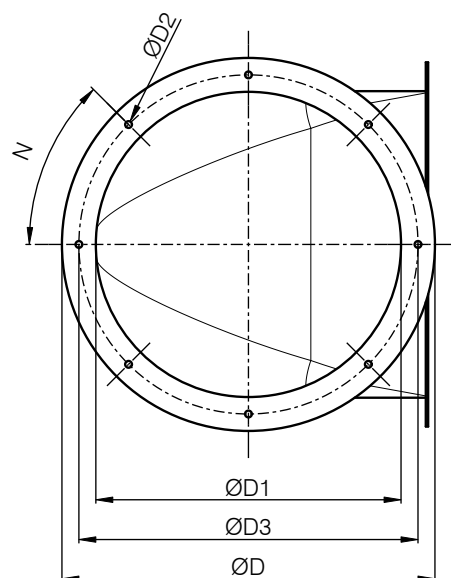
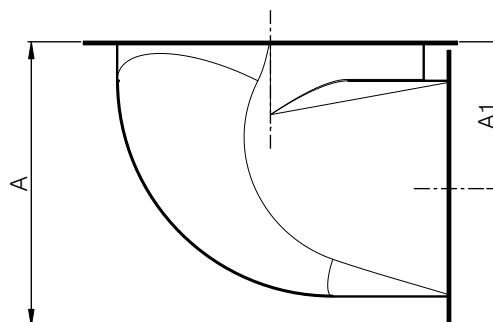
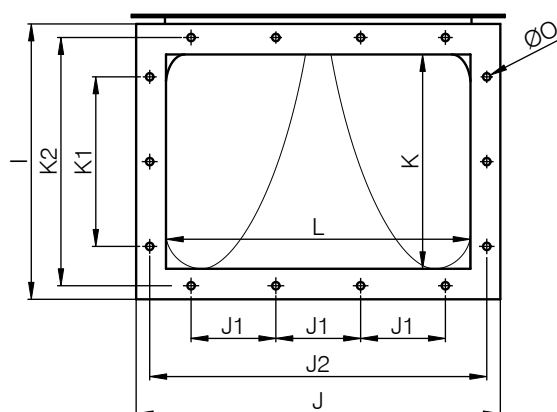
CBPN/ATEX



	A	B1	B2	C	C1	C2	E	H1	I	J	J1	J2	K	K1	K2	L	Ød	ØD	Ød1	Ød2	ØO
CBPN/ATEX-1445-4T	757	871	510	797	511	285	323	273	402	533	125	497	326	125	366	453	524	450	497	11	12
CBPN/ATEX-1650-4T-2	847	992	567	839	535	304	358	301	441	587	125	551	359	125	405	507	590	505	551	11	12
CBPN/ATEX-1650-4T-3	847	992	567	899	595	304	358	301	441	587	125	551	359	125	405	507	590	505	551	11	12
CBPN/ATEX-1856-4T-4	947	1094	626	939	615	324	402	331	504	670	160	630	403	160	464	570	668	560	629	11	12
CBPN/ATEX-1856-4T-5.5	947	1094	626	929	605	324	402	331	504	670	160	630	403	160	464	570	668	560	629	11	12
CBPN/ATEX-2063-4T	1057	1232	705	1066	715	351	450	375	553	738	160	698	458	160	513	645	720	635	698	11	14

Abmessungen mm

BIC/90



	A	A1	I	J	J1	J2	K	K1	K2	L	N	ØD	ØD1	ØD2	ØD3	ØO
BIC/90-1445	419,5	216,5	406	537	125	497	316	250	366	449	8x45°	550	450	10	500	11
BIC/90-1650	456	233,5	445	591	125	551	356	250	405	501	12x30°	600	500	10	560	11
BIC/90-1856	535	278	514	670	160	630	415	320	464	570	16x22,5°	680	560	13	629	13
BIC/90-2063	594	307,5	573	748	160	698	454	320	513	648	12x30°	730	640	13	690	11

Zubehör



INT/ATEX



RPA



B



BIC



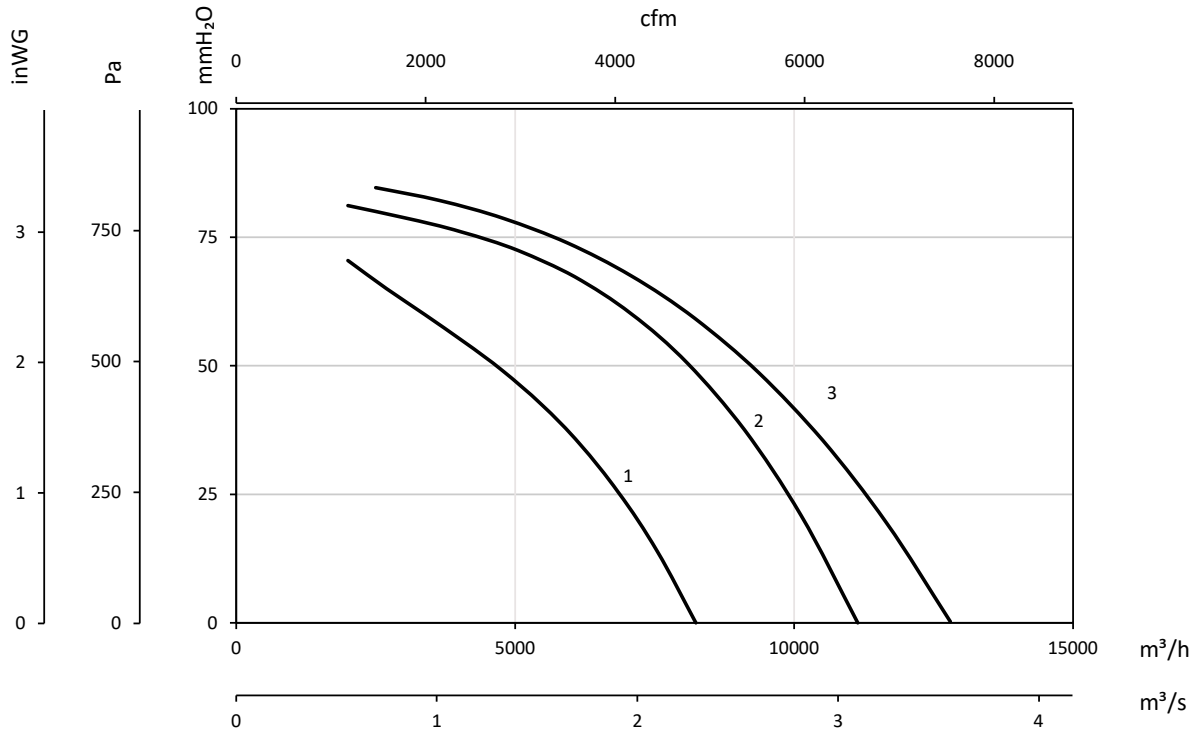
BIC/90



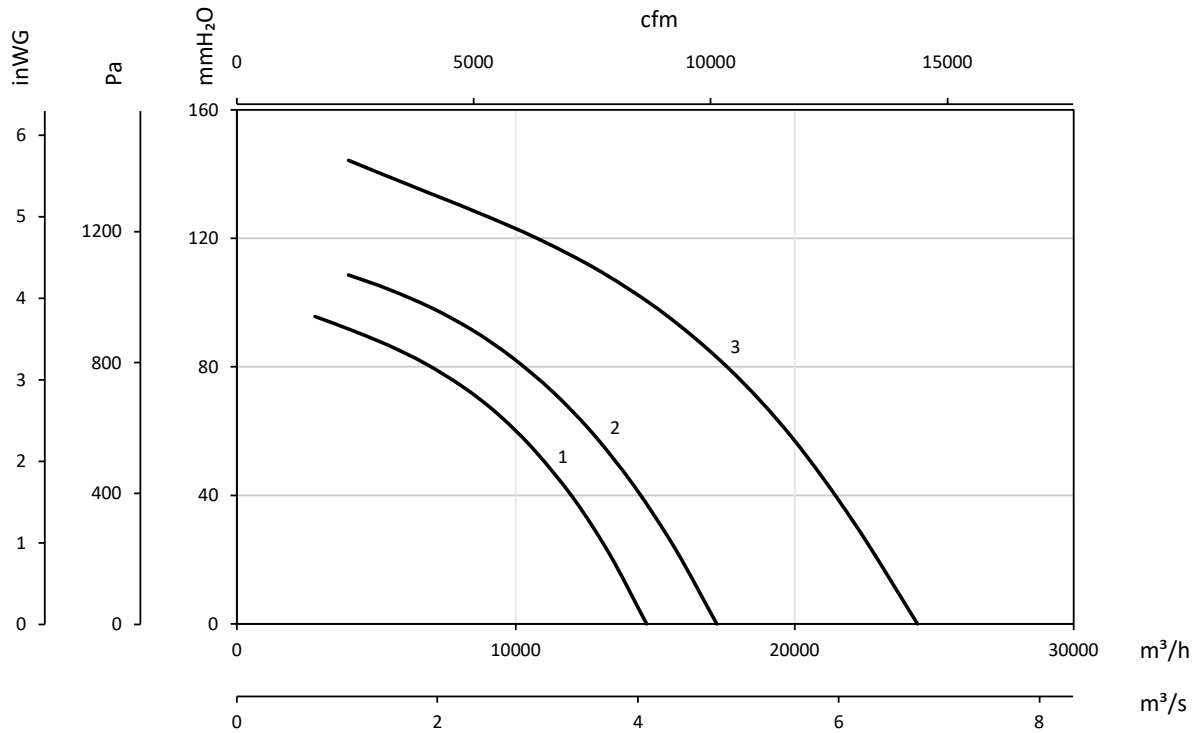
ACE/ATEX

Kennlinien

Q= Volumenstrom in m³/h, m³/s und cfm Pe= Statischer Druck in mmH₂O, Pa und inWG



- 1: CBPN/ATEX-1445-4T
- 2: CBPN/ATEX-1650-4T-2
- 3: CBPN/ATEX-1650-4T-3



- 1: CBPN/ATEX-1856-4T-4
- 2: CBPN/ATEX-1856-4T-5.5
- 3: CBPN/ATEX-2063-4T