

HTMF/IE5

Multifunktionale Dachventilatoren 400 °C/2 h und Motor mit sehr hohem Wirkungsgrad IE5



Multifunktionale Dachventilatoren 400 °C/2 h und Motor mit sehr hohem Wirkungsgrad IE5, zum Einsatz in feuergefährdeten Bereichen, ausgelegt zur Rauchbeseitigung aus Industriehallen und ähnlichen Gebäuden.

Ventilator:

- Sockel aus verzinktem und lackiertem Stahlblech.
- Verstellbares Laufrad aus Aluminiumguss.
- Berührungsschutzgitter gemäß Norm UNE-EN ISO 12499.
- Schutzhaube aus verzinktem und lackiertem Stahlblech, mit Luftauslass.
- Zugelassen gemäß Norm EN 12101-3 mit F400-Zertifizierung.

Motor:

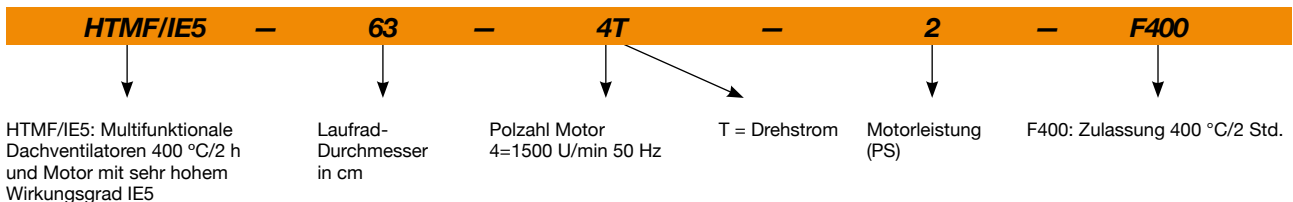
- Motoren der Isolierklasse H, Dauerbetrieb S1 und Notbetrieb S2, mit Kugellagern, Schutzart IP55, je nach Modell mit 1 Drehzahl.
- Motoren der Effizienzklasse IE5.
- Drehstrommotor 230/400 V 50 Hz (bis 3 kW) und 400/690 V 50 Hz (für Leistungen über 3 kW).
- Max. Temperatur der beförderten Luft: S1-Betrieb -25 °C ... +40 °C im Dauerbetrieb, auch für warme Witterungsverhältnisse bei Temperaturen bis 50 °C geeignet. S2-Betrieb 400 °C/2 h.

Ausführung:

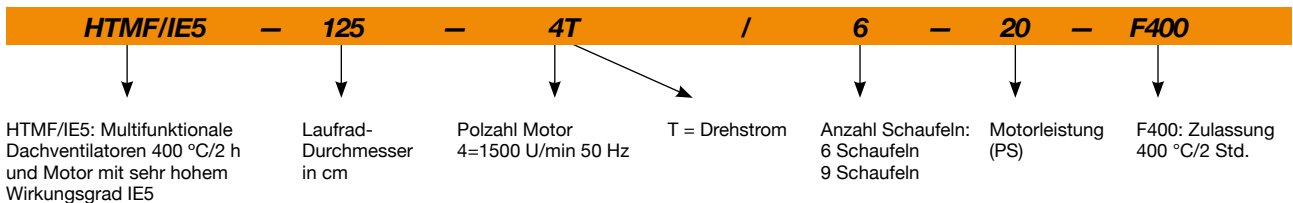
- Korrosionsschutz mit Polymer-Polyesterharz 190 °C nach Entfetten mit nanotechnischer Behandlung, phosphatfrei.

Bestellnummer

Baugröße 56 bis Baugröße 100



Baugröße 125



Technische Daten

Modell	Drehzahl (U/min)	Max. zulässiger Strom (A)			Installierte Leistung (kW)	Max. Luftvolumenstrom (m³/h)	Schalldruckpegel¹ dB (A)		Gewicht ca. (Kg)
		230V	400V	690V			Saugseite	Druckseite	
HTMF/IE5-56-4T-1	1495	2,89	1,66		0,75	10640	54	51	82
HTMF/IE5-56-4T-1.5	1495	4,12	2,37		1,10	11525	55	52	79
HTMF/IE5-63-4T-1.5	1495	4,12	2,37		1,10	13930	57	54	94
HTMF/IE5-63-4T-2	1495	5,34	3,07		1,50	15630	58	55	102
HTMF/IE5-63-4T-3	1495	7,65	4,40		2,20	18045	59	56	112
HTMF/IE5-71-4T-2	1495	5,34	3,07		1,50	16365	61	58	115
HTMF/IE5-71-4T-3	1495	7,65	4,40		2,20	18490	63	60	126
HTMF/IE5-71-4T-4	1495	10,23	5,88		3,00	22685	64	61	146
HTMF/IE5-80-4T-4	1495	10,23	5,88		3,00	27750	65	62	176
HTMF/IE5-80-4T-5.5	1495		7,78	4,51	4,00	30325	66	63	166
HTMF/IE5-90-4T-5.5	1495		7,78	4,51	4,00	35200	71	68	211
HTMF/IE5-90-4T-7.5	1495		10,60	6,14	5,50	38535	73	70	253
HTMF/IE5-90-4T-10	1495		14,20	8,23	7,50	41410	74	71	264
HTMF/IE5-100-4T-7.5	1495		10,60	6,14	5,50	41060	76	73	278
HTMF/IE5-100-4T-10	1495		14,20	8,23	7,50	47645	77	74	289
HTMF/IE5-100-4T-15	1495		20,20	11,70	11,00	51375	78	75	376
HTMF/IE5-125-4T/6-15	1495		20,20	11,70	11,00	66810	69	66	432
HTMF/IE5-125-4T/6-20	1495		27,10	15,70	15,00	72900	69	66	464
HTMF/IE5-125-4T/9-20	1495		27,10	15,70	15,00	76320	68	64	479

¹ Die angegebenen Schalldruckpegel-Werte sind Drücke in dB(A), gemessen im Abstand von 10 m.

Geräuschemissionswerte

Die angegebenen Werte wurden unter Laborbedingungen gemäß der Norm ISO 3744 ermittelt.
Spektrum des Schallleistungspegels Lw(A) in dB(A) pro Frequenzband in Hz

Werte an Saugseite mit max. Volumenstrom gemessen

	63	125	250	500	1000	2000	4000	8000
56-4-1	46	67	74	79	82	78	71	60
56-4-1.5	47	68	75	80	83	79	72	61
63-4-1.5	49	70	77	82	85	81	74	63
63-4-2	50	71	78	83	86	82	75	64
63-4-3	51	72	79	84	87	83	76	65
71-4-2	53	74	81	86	89	85	78	67
71-4-3	55	76	83	88	91	87	80	69
71-4-4	56	77	84	89	92	88	81	70
80-4-4	57	78	85	90	93	89	82	71
80-4-5.5	58	79	86	91	94	90	83	72
90-4-5.5	63	84	91	96	99	95	88	77
90-4-7.5	65	86	93	98	101	97	90	79
90-4-10	66	87	94	99	102	98	91	80
100-4-7.5	68	89	96	101	104	100	93	82
100-4-10	69	90	97	102	105	101	94	83
100-4-15	70	91	98	103	106	102	95	84
125-4/6-15	63	72	87	94	97	91	85	81
125-4/6-20	63	72	87	94	97	91	85	81
125-4/9-20	62	71	87	93	95	89	84	80

Werte an Druckseite mit max. Volumenstrom gemessen

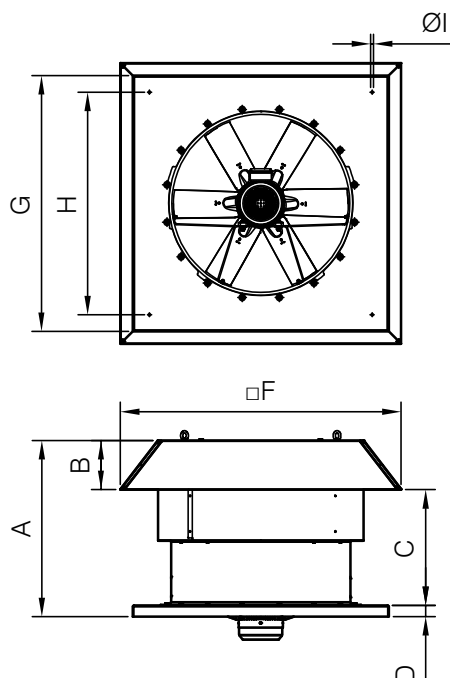
	63	125	250	500	1000	2000	4000	8000
56-4-1	43	64	71	76	79	75	68	57
56-4-1.5	44	65	72	77	80	76	69	58
63-4-1.5	46	67	74	79	82	78	71	60
63-4-2	47	68	75	80	83	79	72	61
63-4-3	48	69	76	81	84	80	73	62
71-4-2	50	71	78	83	86	82	75	64
71-4-3	52	73	80	85	88	84	77	66
71-4-4	53	74	81	86	89	85	78	67
80-4-4	54	75	82	87	90	86	79	68
80-4-5.5	55	76	83	88	91	87	80	69
90-4-5.5	60	81	88	93	96	92	85	74
90-4-7.5	62	83	90	95	98	94	87	76
90-4-10	63	84	91	96	99	95	88	77
100-4-7.5	65	86	93	98	101	97	90	79
100-4-10	66	87	94	99	102	98	91	80
100-4-15	67	88	95	100	103	99	92	81
125-4/6-15	60	69	84	91	94	88	82	78
125-4/6-20	60	69	84	91	94	88	82	78
125-4/9-20	59	68	84	90	92	86	81	77



Erp. (Energy Related Products)

Informationen über die Richtlinie 2009/125/EG können auf der SODECA-Website oder den QuickFan-Selector heruntergeladen werden.

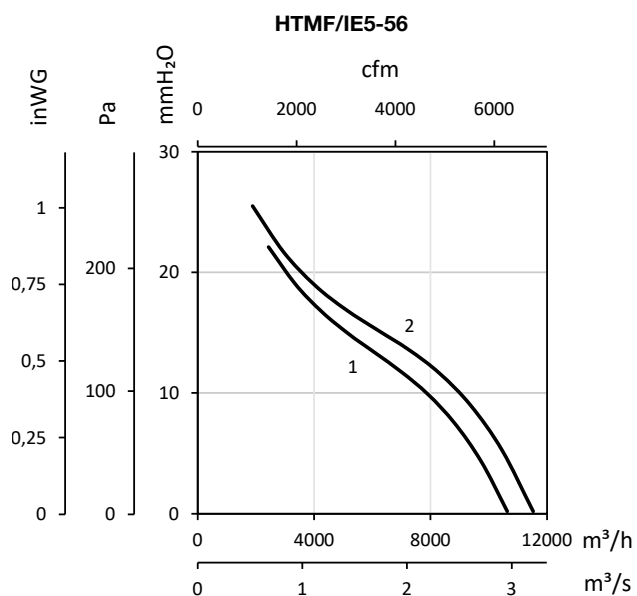
Abmessungen mm



	A	B	C	D	F	G	H	ØI
HTMF/IE5-56	650	185	425	40	960	900	750	14
HTMF/IE5-63	680	215	425	40	1092	1000	850	14
HTMF/IE5-71	759	195	524	40	1123	1000	850	14
HTMF/IE5-80	789	215	524	50	1252	1150	1000	14
HTMF/IE5-90	919	231	638	50	1380	1150	1000	14
HTMF/IE5-100	1054	255	749	50	1530	1250	1100	14
HTMF/IE5-125	1170	311	809	50	1803	1425	1275	17

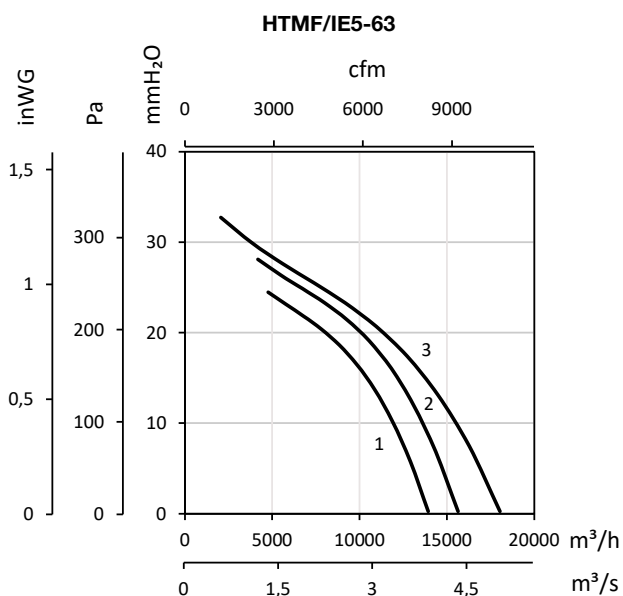
Kennlinien

Q= Volumenstrom in m³/h, m³/s und cfm Pe= Statischer Druck in mmH₂O, Pa und inwg



1 : HTMF/IE5-56-4T-1

2 : HTMF/IE5-56-4T-1.5

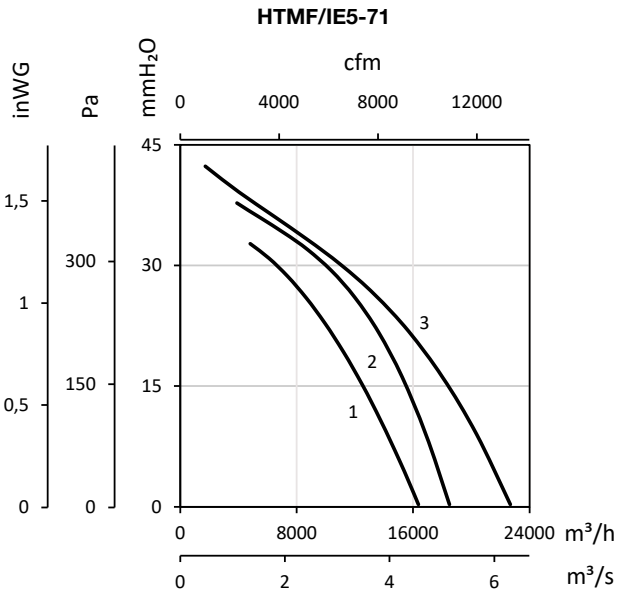


1 : HTMF/IE5-63-4T-1.5
2 : HTMF/IE5-63-4T-2

3 : HTMF/IE5-63-4T-3

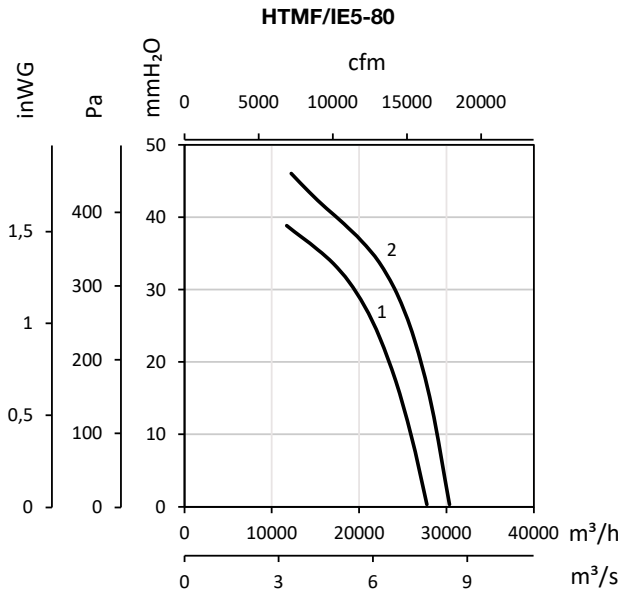
Kennlinien

Q= Volumenstrom in m³/h, m³/s und cfm Pe= Statischer Druck in mmH₂O, Pa und inwg



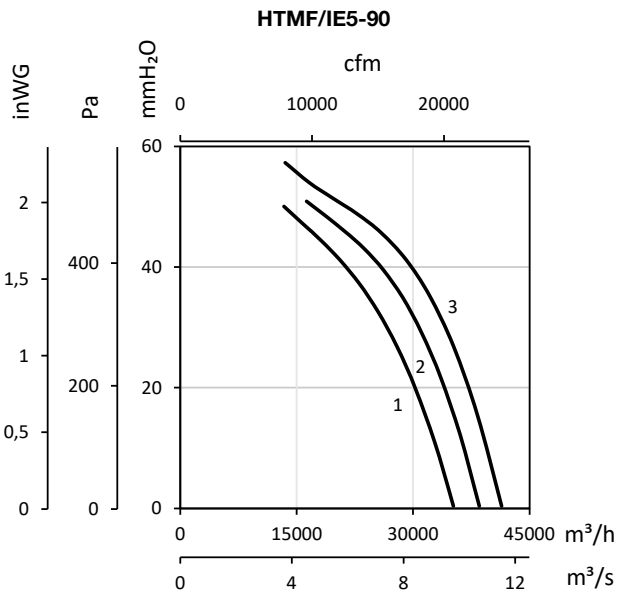
1 : HTMF/IE5-71-4T-2
2 : HTMF/IE5-71-4T-3

3 : HTMF/IE5-71-4T-4



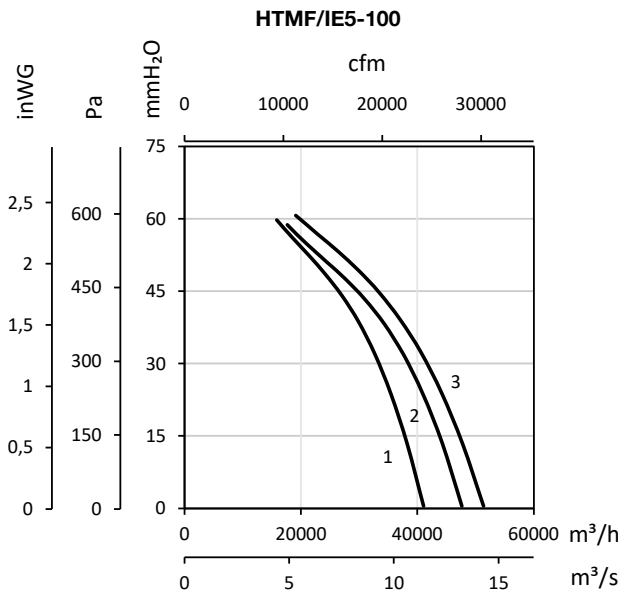
1 : HTMF/IE5-80-4T-4

2 : HTMF/IE5-80-4T-5.5



1 : HTMF/IE5-90-4T-5.5
2 : HTMF/IE5-90-4T-7.5

3 : HTMF/IE5-90-4T-10

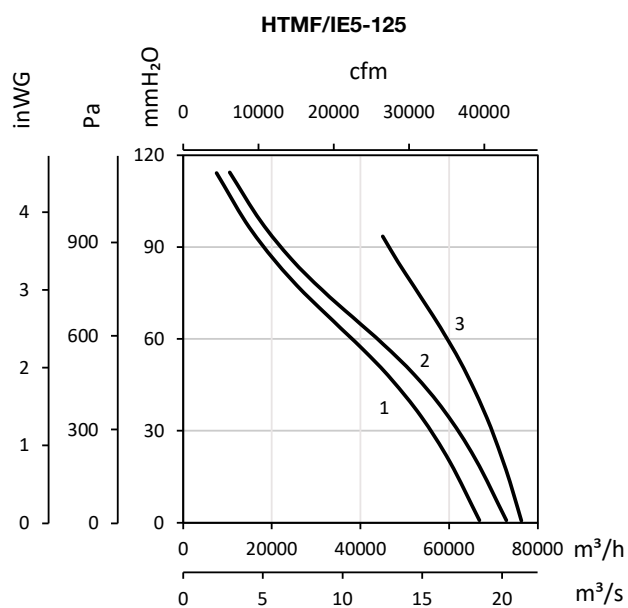


1 : HTMF/IE5-100-4T-7.5
2 : HTMF/IE5-100-4T-10

3 : HTMF/IE5-100-4T-15

Kennlinien

Q= Volumenstrom in m³/h, m³/s und cfm Pe= Statischer Druck in mmH₂O, Pa und inwg

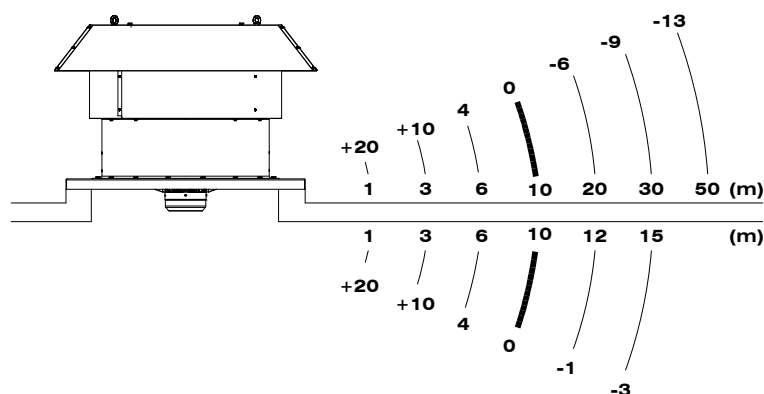


1 : HTMF/IE5-125-4T/6-15
2 : HTMF/IE5-125-4T/6-20

3 : HTMF/IE5-125-4T/9-20

Veränderung des Schalldrucks je nach Abstand

Der Schalleistungspegel kann sich je nach Konstruktion des Daches oder der Decke ändern.



Zubehör

