

# KIT BOXSMART KIT BOXSMART II

**Sistema di pressurizzazione delle scale o vie di evacuazione, secondo la normativa europea EN 12101-6**



Paratoie motorizzate DAMPER BOX SMART incluse nel KIT

Il corretto funzionamento dei sistemi di pressurizzazione dipende non solo dalla progettazione, ma anche dalla regolazione del sistema; pertanto è fondamentale avere a disposizione elementi di regolazione calibrati e di elevata precisione, che consentano di conciliare le due situazioni presenti in modo rapido e stabile in caso di incendio.

#### KIT BOXSMART

- Kit di sovrappressione per la pressurizzazione per vani scala e vie di evacuazione, composto da un quadro comandi (BOXSMART), da una unità di azionamento (CJHCH o CJBBD) e da una o due serrande motorizzate con rilevatore di fumo (DAMPER BOX SMART), in funzione del modello scelto (1D o 2D).

#### KIT BOXSMART II

- Kit di sovrappressione con ventilatore di riserva, costituito da un quadro

comandi (BOXSMART II) che integra un sistema di commutazione automatico per mantenere la sovrappressione in caso di guasto del ventilatore principale, e paratoie motorizzate con rilevatore di fumo (DAMPER BOX SMART).

#### CM-SMART

- Si fornisce come accessorio opzionale.
- Quadro comandi esterno per vigili del fuoco.
- Indica lo stato del sistema e consente ai vigili del fuoco di attivare o arrestare manualmente il sistema attraverso il suo selettore. Si consiglia di installare il quadro all'ingresso principale dell'area protetta dal sistema di pressurizzazione.

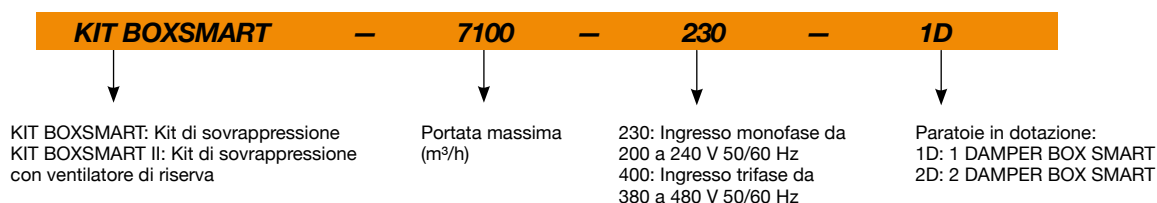
#### SI-CALENDAR

- Si fornisce come accessorio opzionale.
- Programmatore orario con calendario per gestire l'attivazione dei sistemi di ventilazione giornaliera.



- Installazione agevole.
- Soluzione compatta e autonoma.
- Messa in funzione agevole.
- Installazione sicura e funzionale.

### Esempio di codice per ordine



### Caratteristiche tecniche

Modello	Potenza (kW)	Alimentazione (V) (Hz)	Uscita (V)	Portata massima (m³/h)	Unità di immissione	Paratoie motorizzate di aspirazione
KIT BOXSMART-2880 - 230V-1D	0,37	200-240 V AC II 50/60Hz	230 V AC II	2880	CJBDD-2828-4M 1/2	DAMPER BOX SMART 56/63
KIT BOXSMART-7100 - 230V-1D	0,37	200-240 V AC II 50/60Hz	230 V AC III	7100	CJHCH-45-4T-0.5 IE3	DAMPER BOX SMART 56/63
KIT BOXSMART-7800 - 230V-1D	1,10	200-240 V AC II 50/60Hz	230 V AC III	7800	CJBDD-3333-6T 1 1/2	DAMPER BOX SMART 56/63
KIT BOXSMART-12900 - 230V-1D	0,75	200-240 V AC II 50/60Hz	230 V AC III	12900	CJHCH-56-4T-1 IE3	DAMPER BOX SMART 56/63
KIT BOXSMART-17000 - 230V-1D	1,10	200-240 V AC II 50/60Hz	230 V AC III	1700	CJHCH-63-4T-1.5 IE3	DAMPER BOX SMART 56/63
KIT BOXSMART-7800 - 400V-1D	1,10	380-400 V AC III 50/60Hz	400 V AC III	7800	CJBDD-3333-6T 1 1/2	DAMPER BOX SMART 56/63
KIT BOXSMART-12900 - 400V-1D	0,75	380-400 V AC III 50/60Hz	400 V AC III	12900	CJHCH-56-4T-1 IE3	DAMPER BOX SMART 56/63

## Caratteristiche tecniche

Modello	Potenza (kW)	Alimentazione (V) (Hz)	Uscita (V)	Portata massima (m <sup>3</sup> /h)	Unità di immissione	Paratoie motorizzate di aspirazione
KIT BOXSMART-17000 - 400V-1D	1,10	380-400 V AC III 50/60Hz	400 V AC III	1700	CJHCH-63-4T-1.5 IE3	DAMPER BOX SMART 56/63
KIT BOXSMART-21100 - 400V-1D	1,50	380-400 V AC III 50/60Hz	400 V AC III	21100	CJHCH-71-4T-2 IE3	DAMPER BOX SMART 71/80
KIT BOXSMART-2880 - 230V-2D	0,37	200-240 V AC II 50/60Hz	230 V AC II	2880	CJBD-2828-4M 1/2	DAMPER BOX SMART 56/63
KIT BOXSMART-7100 - 230V-2D	0,37	200-240 V AC II 50/60Hz	230 V AC III	7100	CJHCH-45-4T-0.5 IE3	DAMPER BOX SMART 56/63
KIT BOXSMART-7800 - 230V-2D	1,10	200-240 V AC II 50/60Hz	230 V AC III	7800	CJBD-3333-6T 1 1/2	DAMPER BOX SMART 56/63
KIT BOXSMART-12900 - 230V-2D	0,75	200-240 V AC II 50/60Hz	230 V AC III	12900	CJHCH-56-4T-1 IE3	DAMPER BOX SMART 56/63
KIT BOXSMART-17000 - 230V-2D	1,10	200-240 V AC II 50/60Hz	230 V AC III	1700	CJHCH-63-4T-1.5 IE3	DAMPER BOX SMART 56/63
KIT BOXSMART-7800 - 400V-2D	1,10	380-400 V AC III 50/60Hz	400 V AC III	7800	CJBD-3333-6T 1 1/2	DAMPER BOX SMART 56/63
KIT BOXSMART-12900 - 400V-2D	0,75	380-400 V AC III 50/60Hz	400 V AC III	12900	CJHCH-56-4T-1 IE3	DAMPER BOX SMART 56/63
KIT BOXSMART-17000 - 400V-2D	1,10	380-400 V AC III 50/60Hz	400 V AC III	1700	CJHCH-63-4T-1.5 IE3	DAMPER BOX SMART 56/63
KIT BOXSMART-21100 - 400V-2D	1,50	380-400 V AC III 50/60Hz	400 V AC III	21100	CJHCH-71-4T-2 IE3	DAMPER BOX SMART 71/80

\* La potenza di uscita viene ridotta del 20 % circa quando le apparecchiature lavorano nell'intervallo di tensione di alimentazione inferiore.

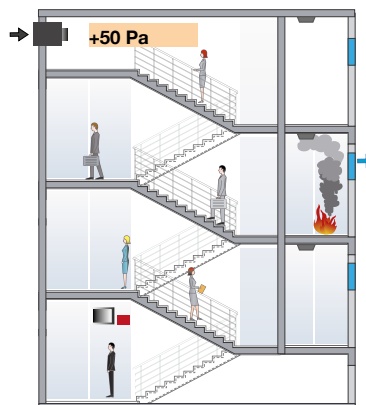
\*\* Gli stessi modelli, possono essere forniti con KIT BOXSMART II per il ventilatore di riserva (viene aggiunta una seconda unità di immissione equivalente a quella del KIT BOXSMART).

## Esempi di applicazione

### Metodo di controllo dei fumi per sovrappressione

Questo sistema consiste nella pressurizzazione tramite immissione dell'aria nei locali usati come vie di evacuazione per le persone in caso di incendio, quali scale, corridoi, androni, ascensori ecc. soprattutto negli edifici a molti piani e densamente occupati.

Questo metodo si basa sul controllo del fumo tramite la velocità dell'aria e la barriera artificiale che crea la sovrappressione dell'aria rispetto al fumo, per impedirgli di contaminare le vie di evacuazione.



## Accessori



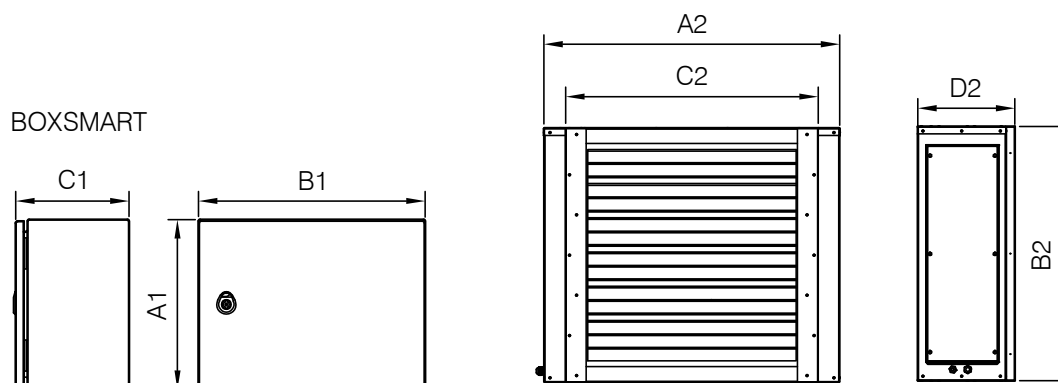
CM-SMART



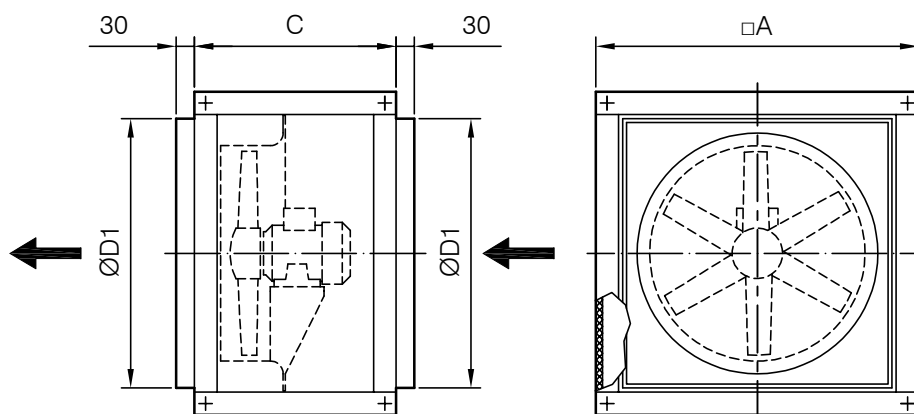
SI-CALENDAR

**Dimensioni in mm**

**DAMPER BOXSMART**



**CJHCH**

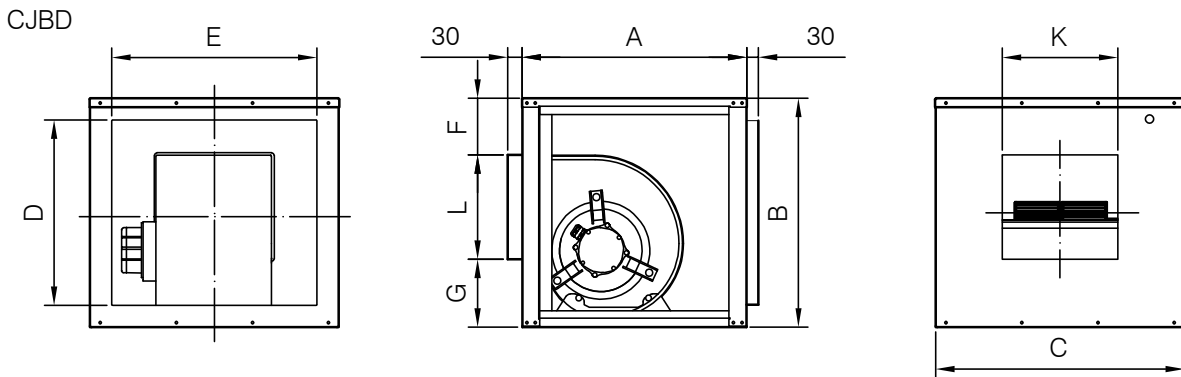
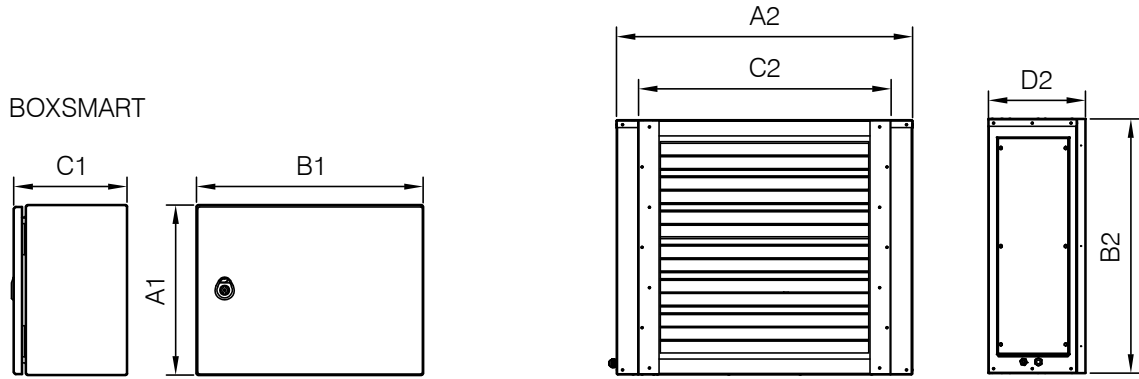


	<b>A</b>	<b>C</b>	<b>ØD1</b>	<b>A1</b>	<b>B1</b>	<b>C1</b>	<b>A2</b>	<b>B2*</b>	<b>C2*</b>	<b>D2</b>
KIT BOXSMART-7100 - 230V-1D	700	550	565	400	600	250	835	690	690	350
KIT BOXSMART-12900 - 230V-1D	825	550	690	400	600	250	835	690	690	350
KIT BOXSMART-17000 - 230V-1D	825	550	690	400	600	250	835	690	690	350
KIT BOXSMART-12900 - 400V-1D	825	550	690	400	600	250	835	690	690	350
KIT BOXSMART-17000 - 400V-1D	825	550	690	400	600	250	835	690	690	350
KIT BOXSMART-21100 - 400V-1D	1000	650	850	400	600	250	995	850	850	350
KIT BOXSMART-7100 - 230V-2D	700	550	565	400	600	250	835	690	690	350
KIT BOXSMART-12900 - 230V-2D	825	550	690	400	600	250	835	690	690	350
KIT BOXSMART-17000 - 230V-2D	825	550	690	400	600	250	835	690	690	350
KIT BOXSMART-12900 - 400V-2D	825	550	690	400	600	250	835	690	690	350
KIT BOXSMART-17000 - 400V-2D	825	550	690	400	600	250	835	690	690	350
KIT BOXSMART-21100 - 400V-2D	1000	650	850	400	600	250	995	850	850	350
KIT BOXSMART-II-7100 - 230V-1D	700	550	565	400	600	250	835	690	690	350
KIT BOXSMART-II-12900 - 230V-1D	825	550	690	400	600	250	835	690	690	350
KIT BOXSMART-II-17000 - 230V-1D	825	550	690	400	600	250	835	690	690	350
KIT BOXSMART-II-12900 - 400V-1D	825	550	690	400	600	250	835	690	690	350
KIT BOXSMART-II-17000 - 400V-1D	825	550	690	400	600	250	835	690	690	350
KIT BOXSMART-II-21100 - 400V-1D	1000	650	850	400	600	250	995	850	850	350
KIT BOXSMART-II-7100 - 230V-2D	700	550	565	400	600	250	835	690	690	350
KIT BOXSMART-II-12900 - 230V-2D	825	550	690	400	600	250	835	690	690	350
KIT BOXSMART-II-17000 - 230V-2D	825	550	690	400	600	250	835	690	690	350
KIT BOXSMART-II-12900 - 400V-2D	825	550	690	400	600	250	835	690	690	350
KIT BOXSMART-II-17000 - 400V-2D	825	550	690	400	600	250	835	690	690	350
KIT BOXSMART-II-21100 - 400V-2D	1000	650	850	400	600	250	995	850	850	350

\* Dimensioni condotta.

**Dimensioni in mm**

**DAMPER BOXSMART**



	A	B	C	D	E	F	G	K	L	A1	B1	C1	A2	B2*	C2*	D2
KIT BOXSMART-2880 - 230V-1D	550	575	600	479	504	104	177	330	294	400	600	250	835	690	690	350
KIT BOXSMART-7800 - 230V-1D	650	650	700	554	604	105	198	392	347	400	600	250	835	690	690	350
KIT BOXSMART-7800 - 400V-1D	650	650	700	554	604	105	198	392	347	400	600	250	835	690	690	350
KIT BOXSMART-2880 - 230V-2D	550	575	600	479	504	104	177	330	294	400	600	250	835	690	690	350
KIT BOXSMART-7800 - 230V-2D	650	650	700	554	604	105	198	392	347	400	600	250	835	690	690	350
KIT BOXSMART-7800 - 400V-2D	650	650	700	554	604	105	198	392	347	400	600	250	835	690	690	350
KIT BOXSMART-II -2880 - 230V-1D	550	575	600	479	504	104	177	330	294	400	600	250	835	690	690	350
KIT BOXSMART-II -7800 - 230V-1D	650	650	700	554	604	105	198	392	347	400	600	250	835	690	690	350
KIT BOXSMART-II -7800 - 400V-1D	650	650	700	554	604	105	198	392	347	400	600	250	835	690	690	350
KIT BOXSMART-II -2880 - 230V-2D	550	575	600	479	504	104	177	330	294	400	600	250	835	690	690	350
KIT BOXSMART-II -7800 - 230V-2D	650	650	700	554	604	105	198	392	347	400	600	250	835	690	690	350
KIT BOXSMART-II -7800 - 400V-2D	650	650	700	554	604	105	198	392	347	400	600	250	835	690	690	350

\* Dimensioni condotta.